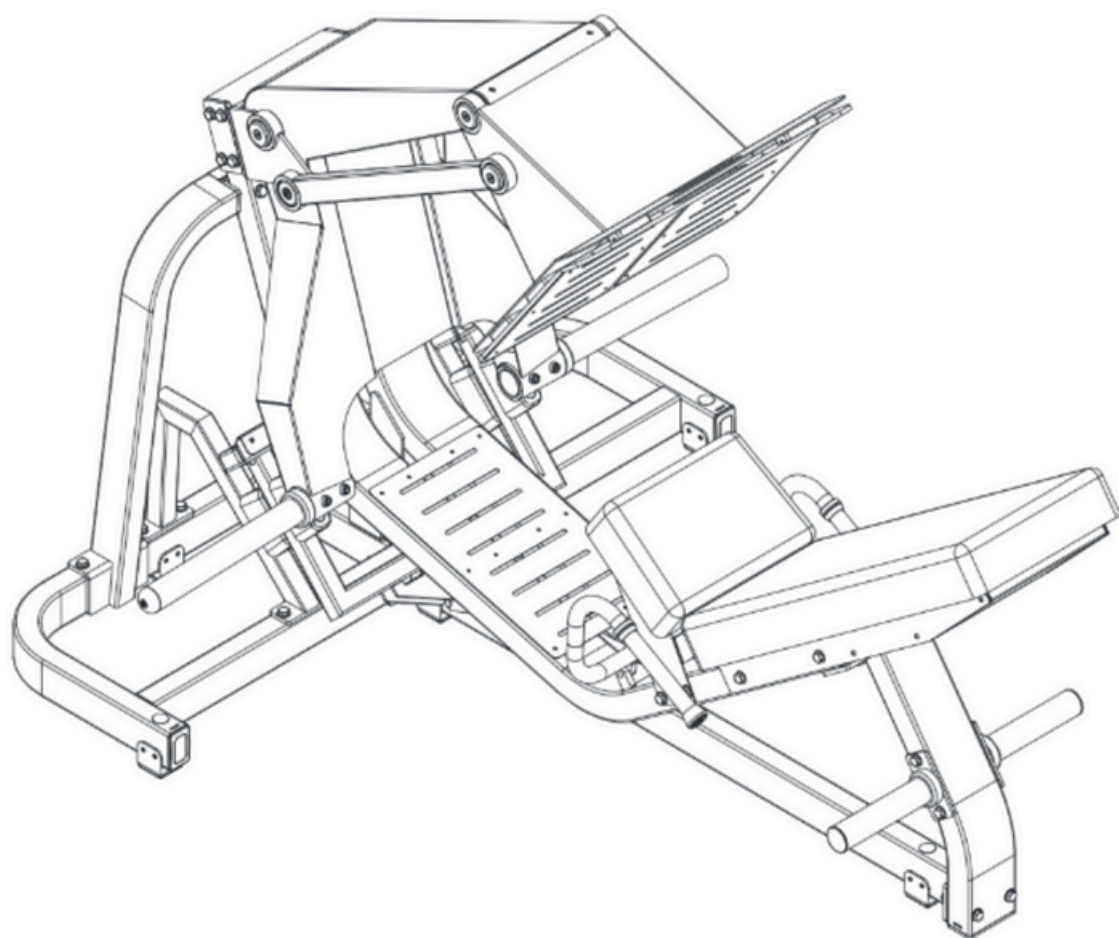


MANUAL DE USUARIO

IRONSIDE®



LEG PRESS COMERCIAL

IRONSIDE INFINITY

Es responsabilidad exclusiva del comprador leer el manual del propietario, las etiquetas de advertencia y dar instrucciones a todas las personas sobre el uso adecuado del equipo. Es importante comprender cada advertencia en su totalidad. Se recomienda que todos los usuarios estén informados sobre la siguiente información antes de utilizar el equipo.

ADVERTENCIAS DE SALUD

- Antes de comenzar cualquier programa de ejercicio o acondicionamiento, debes consultar con tu médico personal para determinar si necesitas un examen físico completo. Esto es especialmente importante si eres inactivo, estás embarazada o padeces alguna enfermedad.
- Si en algún momento durante el ejercicio te sientes débil, mareado o experimentas dolor, detén el ejercicio de inmediato y consulta a tu médico.

Para evitar dolores musculares y tensiones, inicia cada entrenamiento con estiramientos y calentamientos, y finaliza cada sesión enfriándote y realizando estiramientos

INSTALACIÓN

Se recomienda que todo el equipo:

- Esté asegurado o instalado sobre una superficie sólida y nivelada para estabilizarlo y eliminar movimientos o vuelcos durante el entrenamiento.
- Se instale en un lugar con ventilación suficiente para garantizar un funcionamiento adecuado.
- Se coloque con un espacio suficiente a su alrededor para que todos los ejercicios puedan realizarse de manera segura.
- Se recomienda que haya al menos 1 metro de espacio alrededor del equipo en las áreas donde se requiera acceso para ejercitarse.

USO ADECUADO

Antes de usar este equipo, por favor, lee las siguientes instrucciones de seguridad y cúmplelas. ¡Gracias!

- Ensambla el equipo siguiendo las instrucciones de montaje.
- Ten cuidado y utiliza herramientas adecuadas para el ensamblaje. Pide ayuda si encuentras algún problema.
- No uses limpiadores corrosivos para limpiarlo.
- Usa ropa y calzado adecuado para el ejercicio a fin de evitar accidentes.
- Si detectas daños en piezas pequeñas, deja de usar el equipo de inmediato y contacta con la empresa o agencia donde lo compraste para realizar el cambio. Instala las nuevas piezas correctamente y asegúrate de que las uniones y partes móviles estén bien ajustadas para evitar peligros durante su uso.
- Los padres u otros adultos supervisores deben vigilar de cerca a los niños si el equipo se usa en su presencia.

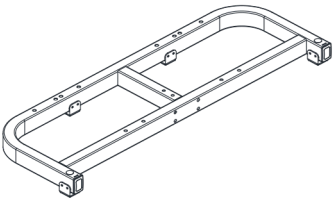
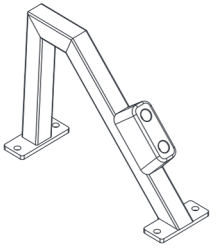
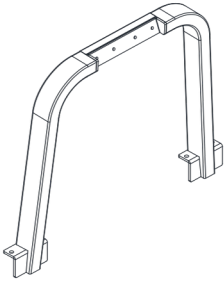
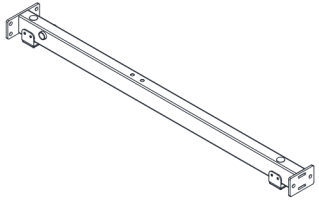
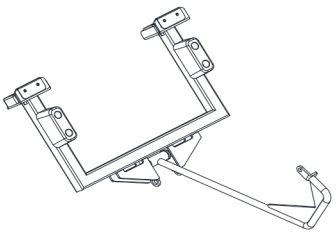
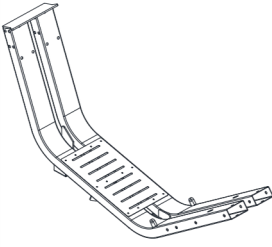
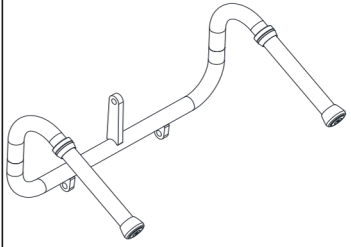
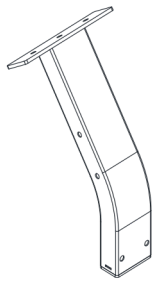
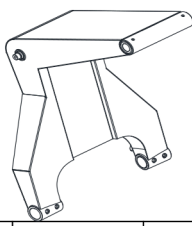
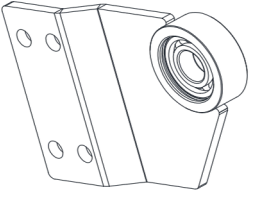
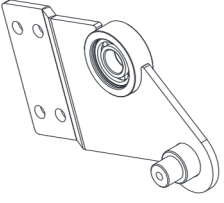
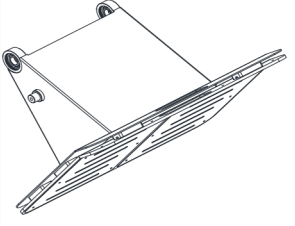
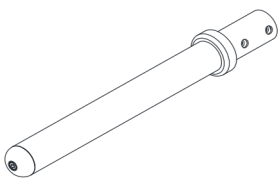
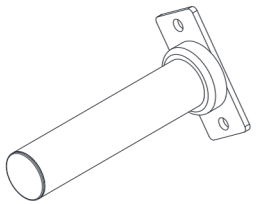

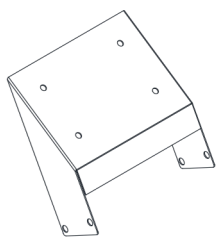
INSPECCIÓN

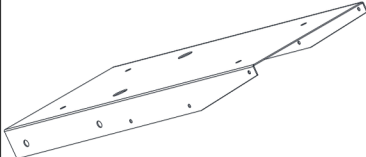
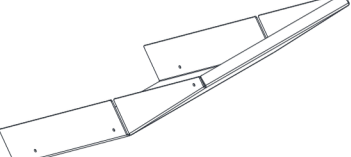
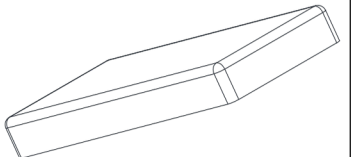
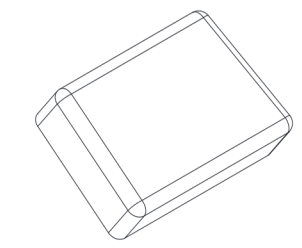
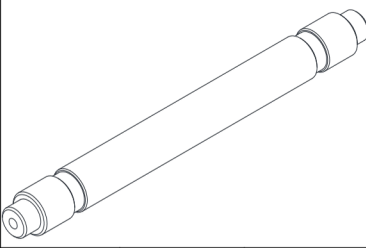
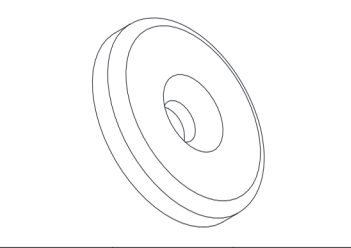
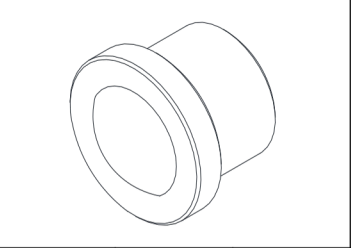
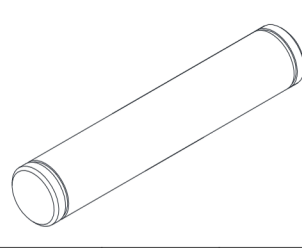
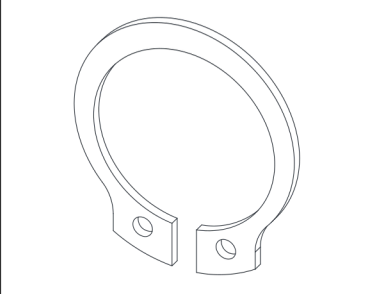
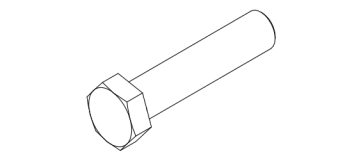
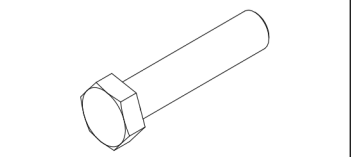
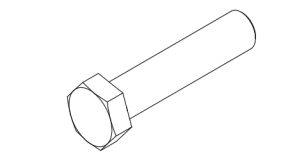
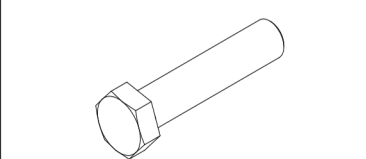
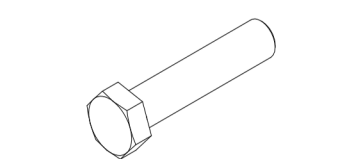
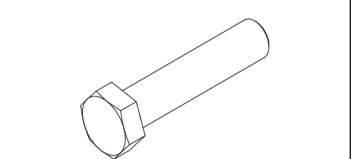
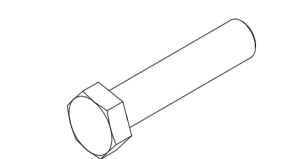
- No utilices ni permitas el uso de ningún equipo que esté dañado o tenga piezas desgastadas o rotas. Para todos los equipos de Ironside, usa únicamente piezas de repuesto suministradas por Ironside.
- Asegúrate siempre de que todas las tuercas y tornillos estén bien ajustados antes de cada uso.
- Conserva las etiquetas y placas de identificación; no las retires por ninguna razón, ya que contienen información importante.
- Mantenimiento del equipo: el mantenimiento preventivo es clave para el funcionamiento óptimo del equipo. Asegúrate de seguir nuestros consejos de mantenimiento para garantizar el correcto funcionamiento continuo de tu equipo Ironside.
- Antes de cada uso, examina todos los accesorios aprobados para su uso con el equipo Ironside en busca de daños o desgaste.
- Si tu equipo Ironside parece dañado o desgastado, no intentes usarlo ni repararlo por tu cuenta.

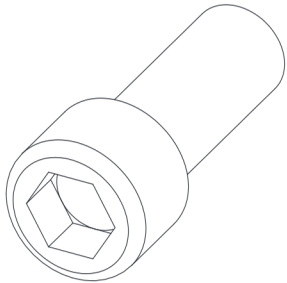
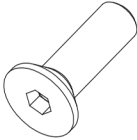
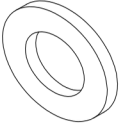

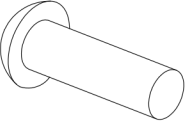
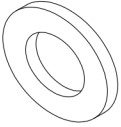
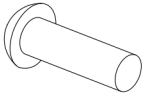
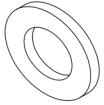
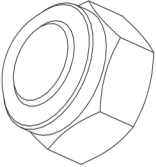
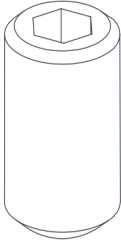
ADVERTENCIAS DE USO

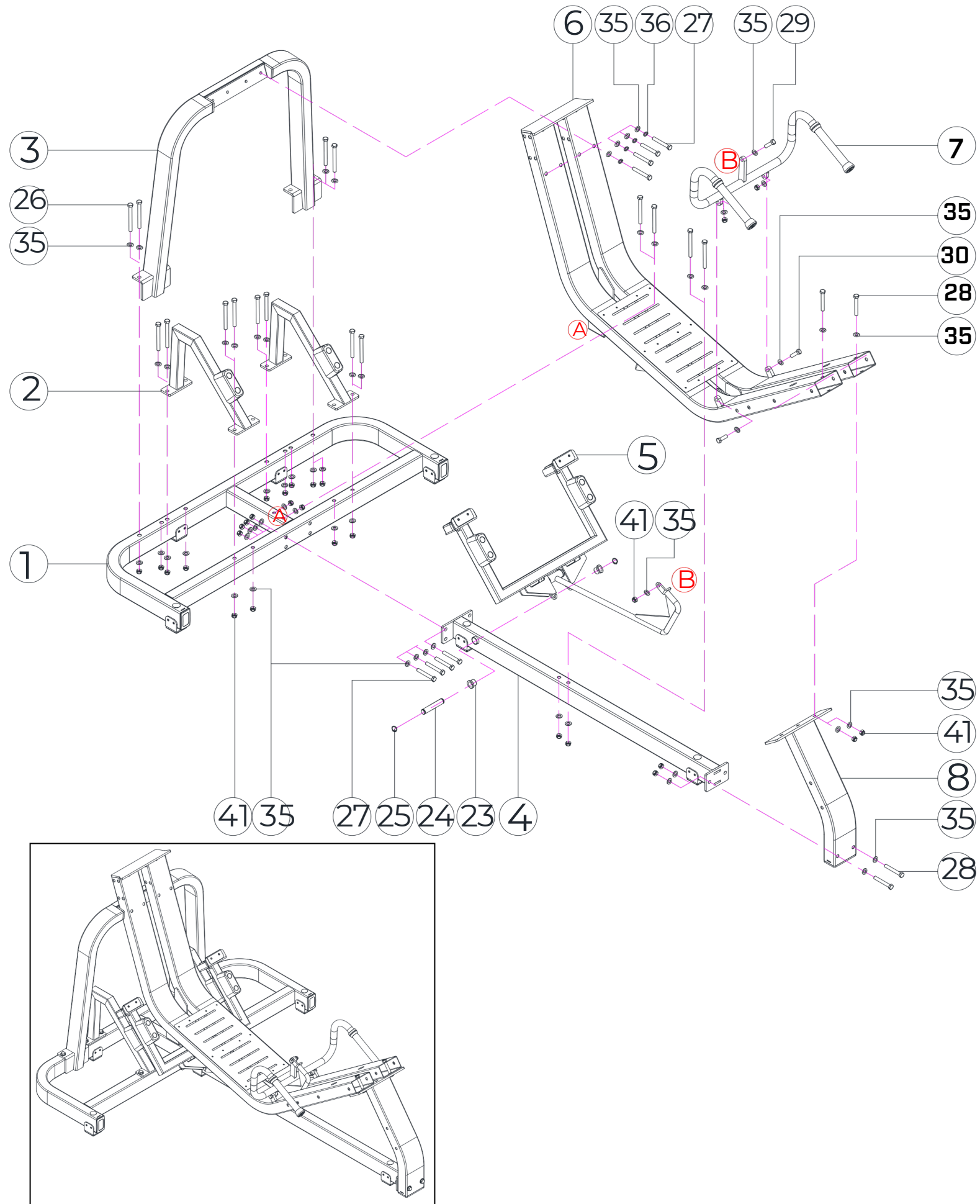
- Es responsabilidad del comprador instruir a todos los usuarios sobre los procedimientos correctos de operación de todo el equipo Ironside.
- Mantén a los niños alejados de todas las partes móviles. Los padres deben supervisar de cerca a los niños si el equipo se utiliza en su presencia.
- No uses ropa suelta ni joyas al utilizar el equipo. También se recomienda que los usuarios recojan el cabello largo para evitar el contacto con las partes móviles.
- Asegúrate de que cualquier persona que no esté utilizando el equipo se mantenga alejada del usuario, los accesorios y las partes móviles mientras la máquina esté en funcionamiento.

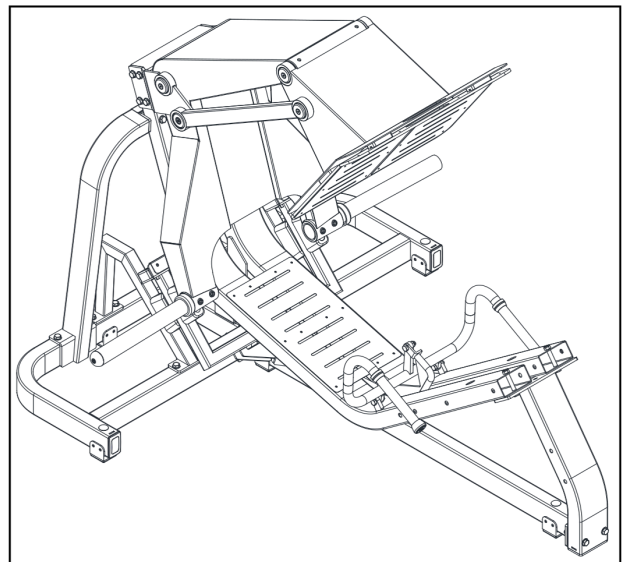
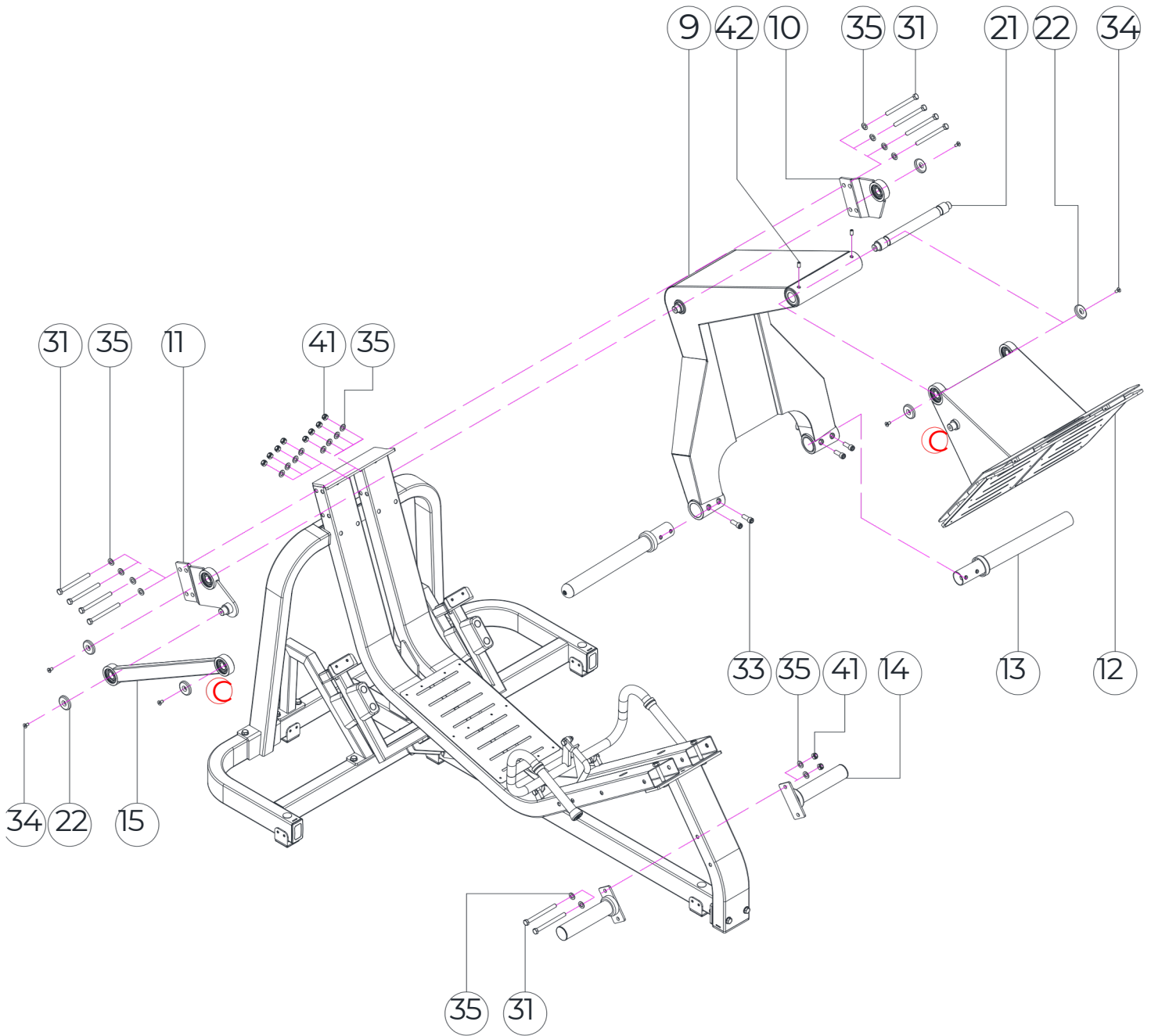
 CONSERVA ESTE MANUAL DE INSTRUCCIONES PARA USO Y REFERENCIA FUTUROS.

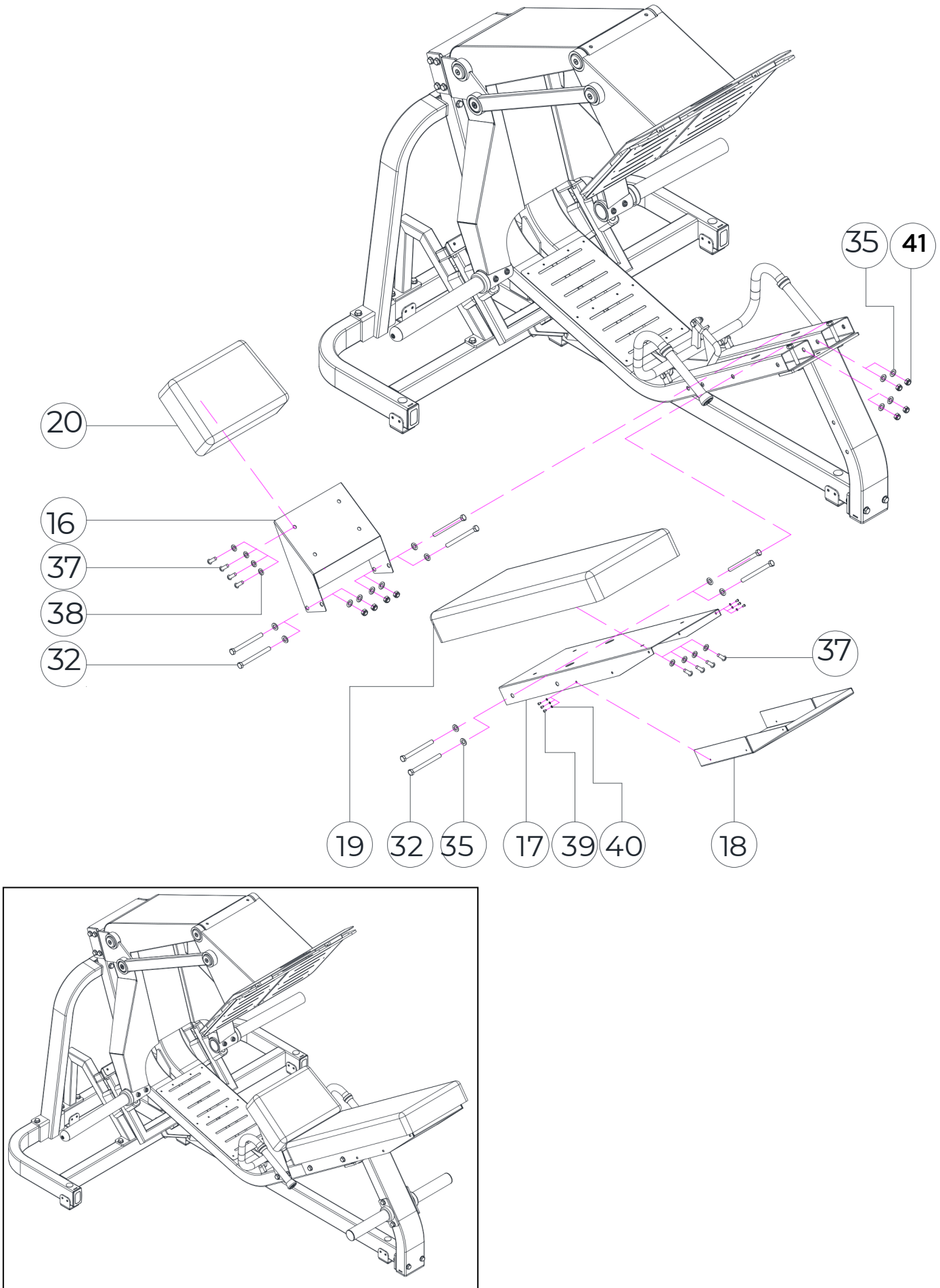
Conjunto de conexión inferior			Conjunto de tubos limitadores			Conjunto de conexión			Tubo de conexión inferior		
											
1		1PCS	2		2PCS	3		1PCS	4		1PCS
Conjunto de tubo limitador ajustable			Conjunto de tubo limitador ajustable			Conjunto de manillas			Conjunto de conexión		
											
5		1PCS	6		1PCS	7		1PCS	8		1PCS
Parte Móvil			Conjunto de rodamiento derecho			Conjunto de rodamiento izquierdo			Pedal		
											
9		1PCS	10		1PCS	11		1PCS	12		1PCS
Varilla Colgante Grande			Varilla Colgante Pequeña			Varilla de conexión			Soporte del asiento		
											
13		2PCS	14		2PCS	15		1PCS	16		1PCS

Respaldo			Tablero conectado			Cojín para espalda			Asiento		
											
17		1PCS	18		1PCS	19		1PCS	20		1PCS
Varilla			Tapa final			Casquillo de Nylon			Varilla corta		
											
21		1PCS	22		6PCS	23		2PCS	24		1PCS
Anillo de salto			Tornillo hexagonal externo M12*110			Tornillo hexagonal externo M12*75			Tornillo hexagonal externo M12*85		
											
25		2PCS	26		16PCS	27		8PCS	28		4PCS
Tornillo hexagonal externo M12*35			Tornillo hexagonal externo M12*45			Tornillo hexagonal externo M12*150			Tornillo hexagonal externo M12*140		
											
29		1PCS	30		2PCS	31		10 PCS	32		8PCS

Tornillos cilíndricos con hexágono interior M12×35			Tornillos avellanados planos con hexágono interior M8×16			Arandela plana Φ12			Arandela de resorte Φ12		
											
33		4PCS	34		6PCS	35		78PCS	36		4PCS
Tornillos hexagonales M8×25			Arandela plana Φ10			Tornillos de cabeza redonda cruzada M5×10			Arandela plana Φ8		
											
37		8PCS	38		8PCS	39		6PCS	40		6PCS
Tuerca M12			Tornillo de fijación M10×20								
											
41		45 PCS	42		2PCS						







GARANTÍA

Para acceder al cambio o reparación establecida por la Garantía IRONSIDE por 12 meses.

1.- Ingreso del Ticket

En caso de que el producto sea defectuoso, le faltan piezas o partes, no es apto para el uso que fue destinado debes enviar fotos y/o videos donde se evidencie la falla junto a tu numero de pedido al mail de servicio al cliente del país en el que hiciste la compra [Argentina, Chile, EEUU o México]

Tu caso será revisado por nuestro equipo y en un máximo de 3 días tendrás una respuesta según el caso.

2.- Solución

2.1.- Cambio

Si el producto presenta problemas de fábrica, no se encuentra con todas las partes y piezas y/o no es apto para el uso, haremos el cambio inmediato del producto y será despachado dentro de 3 a 5 días hábiles.

2.2.- Reparación

Si el producto presenta una falla de una parte o pieza, y si esta puede ser reemplazada por una nueva y esto no afecta el funcionamiento ni la estética inicial del producto, se iniciara el proceso de reparación y posteriormente será despachado dentro de 5 a 8 días hábiles.

2.3 Por qué me rechazarían un ticket, ¿cuales serían los motivos?

Si nuestro equipo de inspección detecta de que el producto fue alterado, mal usado de acuerdo a la naturaleza de su uso o bien, mal ensamblado.

Los 12 meses de garantía tienen vigencia desde el 15 de abril del 2024. Pedidos de antes de esa fecha tienen 6 meses de garantía.

POWERFULL
GLAMOROUS
SMART
DURABLE

IRONSIDE®

FITNESS
EQUIPMENT
SPECIALISTS